

APPLICAZIONI

Elettropompe autoadescenti per aspirazioni profonde fino a 50 mt., utilizzate ogni qualvolta ci sono delle forti escursioni dell'acqua. Adatte per l'approvvigionamento d'acqua con aspirazione da pozzi, per uso domestico a mezzo di piccoli e medi serbatoi (autoclave). Prima dell'installazione controllare che i tubi, (ferro, plastica o gomma) siano internamente puliti in modo da non intasare l'ugello dell'eiettore. Al piede dell'eiettore deve essere montata una valvola di fondo o di ritegno. A montaggio ultimato riempire completamente tubi e corpo pompa con acqua pulita. Per mantenere un efficiente adescamento è necessario che nel circuito ci sia una certa pressione, per cui è consigliabile montare sulla mandata della pompa un serbatoio a membrana.

APPLICATION

Selfpriming water pumps for deep suction up to 50 m. to be used in case of important water level gaps. Suitable to drain water from wells and in domestic fittings by small and medium sized tanks. Before installing the pump verify that all pipes (iron, plastic or rubber) are clean inside so to avoid any obstruction to the ejector nozzle. At the foot of the ejector must be installed a foot valve or a check valve. Installed the pump, fill completely both pipes and pump body with clean water. To preserve an efficient priming it is necessary a certain pressure in the circuit, therefore it is recommended to install a membrane tank at the delivery of the pump.

LIMITI D'IMPIEGO -

- Temperatura liquido fino a 35°C
- Temperatura ambiente fino a 40°C
- Altezza d'aspirazione manometrica fino a 50 mt.
- Servizio continuo -

MOTORE

- Motore elettrico ad induzione a - 2 poli (n = 2850 min⁻¹) -
- Isolamento Classe F -
- Protezione IP 44

MATERIALI

- Corpo pompa Ghisa
- Supporto motore Ghisa -
- Girante Noryl -
- Diffusore Noryl
- Eiettore Ghisa
- Albero motore Acciaio Inox
- Tenute meccaniche Ceramica/Grafite

OPERATING CONDITIONS

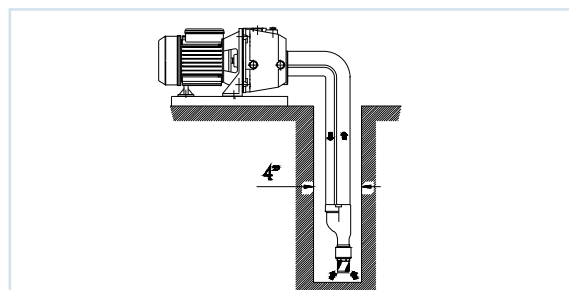
- Liquid temperature up to 35°C
- Ambient temperature up to 40°C
- Total suction lift up to 50 mt.
- Continuous duty

MOTOR

- Two-Pole induction motor (n = 2850 min⁻¹)
- Insulation Class F
- Protection IP 44

MATERIALS

- Pump body Cast Iron
- Motor support Cast Iron
- Impeller Noryl
- Diffuser Noryl
- Ejector Cast Iron
- Shaft with rotor Stainless Steel
- Mechanical seal Ceramic/Graphite

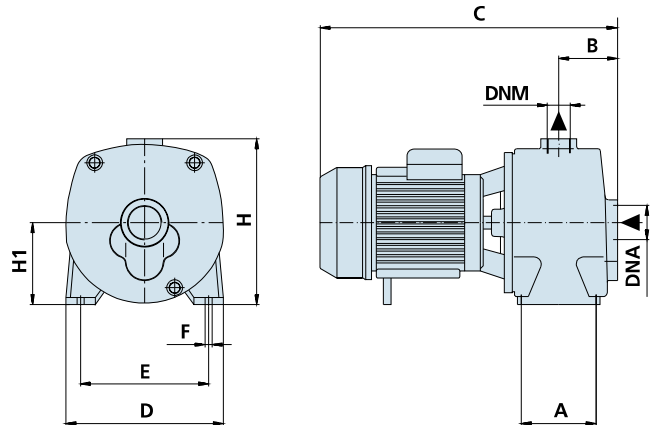


La pompa a eiettore separato è sostanzialmente una centrifuga, con la possibilità di diventare una pompa jet autoadescente a profonda aspirazione, con l'applicazione dell'eiettore, nel pozzo, sulla parte finale del tubo di aspirazione. Il ricircolo dell'acqua che attraversa i venturi attrae l'acqua sottostante e la spinge attraverso il tubo di ritorno (aspirazione) creando una pressione sufficiente per portarla in superficie. Per queste applicazioni a profonda aspirazione è necessario il collegamento di due tubi: la mandata verso l'eiettore e lo scarico di ritorno (aspirazione), in questo caso il diametro del pozzo deve essere almeno di 4".

The separate ejector pump is basically a centrifuge with the possibility of becoming a self-priming jet pump with deep suction by fitting the ejector in the well onto the end of the suction pipe. Recirculation of water passing through the Venturi attracts water from below and pushes it through the return (suction) pipe creating enough pressure to take it up to the surface. For these deep suction applications two pipes need to be connected: the delivery pipe to the ejector and the return (suction) outlet, in this case the diameter of the well must be at least 4".

DATI TECNICI - TECHNICAL DATA

TIPO - TYPE -		POTENZA - NOMINALE -		POTENZA ASSORBITA	AMPERE				Q = PORTATA - CAPACITY														
Monofase Single-phase	Trifase Three-phase	NOMINAL POWER		INPUT POWER	Monofase Single phase	Trifase Three phase	Tipo eiettore	Profon. aspiraz. m. Suction depth m.	m ³ /h														
		P2	P1	0,18					0,36	0,6	0,9	1,2	1,5	1,8	2,1	3	3,6						
		HP	kW	kW	1 x 230V	3 x 400V	Ejector		3	6	10	15	20	25	30	35	50	60					
230V-50Hz	230/400V-50Hz								Prevalenza manometrica totale in m.C.A. - Total head in meters w.c.														
APM 150	AP 150	1,5	1,1	1,5	7	3	P 20	15								42	35	25	21				
								20						50	37	30	21						
								25						45	34	27							
								35									49	41	20				
								40									48	40					
APM 200	AP 200	2	1,5	2	9,3	4,2	P 30	50															
								15											46	35	30		
								20											48	43	32	27	
								25										50	44	40	28	23	
								35												28	20		
APM 200	AP 200	2	1,5	2	9,3	4,2	P 20	40															
								50															
								15															



DIMENSIONI E PESI - DIMENSIONS AND WEIGHTS -

TIPO - TYPE		DIMENSIONI mm - DIMENSIONS mm										DIMENSIONI DIMENSIONS mm			Peso Weight Kg
Monofase Single-phase	Trifase Three-phase	A	B	C	D	E	F	H	H1	DNA	DNM	P	L	H	Kg
APM 150	AP 150	104	77	415	220	172	10	240	115	1" 1/4	1"	450	230	250	27,2
APM 200	AP 200	104	77	415	220	172	10	240	115	1" 1/4	1"	450	230	250	27,7